

Ev Tipi Soğutucular

UES Serisi



Kullanım Kılavuzu **TR**

Bu kılavuz altta belirtilen modeller için hazırlanmıştır.

UES 435 D2K NF COMBI DGT R65

UES 435 D2K NFI COMBI DGT R65

İÇİNDEKİLER

1- TEMEL BİLGİLER	4
1.1- SEMBOLLER.....	4
1.2- TANITICI RESİMLER.....	4
1.3- ÜRETİCİ SORUMLULUK ALANI.....	4
2- GÜVENLİK BİLGİLERİ VE UYARILAR	5
2.1- CİHAZI ÇALIŞTIRMADAN ÖNCE.....	5
2.2- TEKNİK GÜVENLİK.....	6
2.3- CİHAZI KULLANIRKEN.....	6
2.4- ATIKLARIN YOK EDİLMESİ.....	7
3- KURULUM	7
3.1- CİHAZ YERİNİN SEÇİMİ.....	7
3.2- AYARLANABİLİR AYAK.....	8
3.3- CİHAZINIZ.....	9
3.4- ELEKTRİKSEL BAĞLANTILAR.....	9
4- CİHAZ KULLANIMI	10
4.1- CİHAZIN ÇALIŞTIRILMASI.....	10
4.2- CİHAZ SICAKLIĞININ AYARLANMASI.....	10
4.2.1- SOĞUTUCU BÖLÜMÜNÜN SICAKLIK AYARI.....	10
4.2.2- DONDURUCU BÖLÜMÜNÜN SICAKLIK AYARI.....	11
4.3- KAPI ALARM.....	11
4.4- GIDALARIN HAZIRLANMASI.....	12
4.5- GIDALARIN DONDURULMASI.....	13
4.6- GIDALARIN ÇÖZDÜRÜLMESİ.....	14
4.7- CİHAZIN BAKIMI VE TEMİZLİĞİ.....	14
4.8- CİHAZI KAPATMA.....	16
4.9- CİHAZIN TAŞINMASI.....	17
5- İPUÇLARI VE PÜF NOKTALARI	17
5.1- ARIZALAR VE ÇÖZÜMLERİ.....	18
6- ELEKTRİK ŞEMASI	21
7- KAPI YÖNÜ DEĞİŞİM TALİMATI	24
8- MÜŞTERİ HİZMETLERİ MERKEZİ	28

Değerli Müşterimiz,

Satın almış olduğunuz ürün, Uğur Soğutma A.Ş. güvencesiyle standartlara uygun olarak tasarlanmış ve kalite testlerinden geçirilerek özenle üretilmiştir.

Cihazınızdan en verimli şekilde yararlanmak için cihazı kullanmaya başlamadan önce bu kılavuzu dikkatlice okumanızı rica ederiz. Bu kılavuz, cihazınızın yerleşimi, kurulumu, kullanımı ve bakımı ile ilgili önemli bilgiler içermektedir. Lütfen cihazınızı burada yer alan uyarı ve talimatlara uyarak kullanınız. Kılavuzda yer alan uyarı ve talimatlara uyulmaması durumunda cihazın bozulmasından şirketimiz sorumlu değildir. Lütfen bu kılavuzu daha sonra başvurmak üzere saklayın.

Ürününüzü güzel günlerde kullanmanızı dileriz.

1- TEMEL BİLGİLER

1.1- SEMBOLLER

Cihazınızın kullanımı ile ilgili bazı önemli noktalar, semboller ile dikkat çekici hale getirilmiştir. Bu sembollerin anlamları önem sırasına göre aşağıda belirtilmektedir. Lütfen bu sembollere dikkat ediniz.



UYARI

Kullanım sırasında yaralanma, can ve mal kaybı ile sonuçlanabilecek ciddi zararların önüne geçmek amacıyla verilen bilgileri içerir.



NOT

Kullanım sırasında dikkat edilmesi gereken bilgileri içerir.



ÖNERİ

Cihazınızın ömrünü uzatmak ve daha verimli kullanılmasını sağlamak amacıyla verilen bilgileri içerir.

1.2- TANITICI RESİMLER

Cihazınızı tanıtıcı tüm resimler kılavuzun son sayfalarında bulunmaktadır.

1.3- ÜRETİCİ SORUMLULUK ALANI

Lütfen kılavuzu baştan sona dikkatlice okuyunuz. Aşağıda yer alan hususlara uyulmadığında ortaya çıkabilecek yaralanmalar ve hasarlar için üretici firma hiçbir şekilde sorumlu değildir. Ayrıca bu maddelere uyulmadığında cihazınız garanti kapsamı dışında kalacaktır.

-Cihazınızın montaj ve tanıtımı mutlaka bir Uğur Yetkili Servisi tarafından yapılmalıdır. Aksi durumda cihaz garanti kapsamı dışında kalacaktır.

-Cihazınız gıdaları dondurmak/soğutmak (dondurularak/soğutulularak saklanmaya uygun ve ilk defa dondurulacak/soğutulacak gıdalar için) ve donmuş gıda saklamak amacı ile tasarlanarak üretilmiştir. Başka amaçlar için kullanmayınız. Bu amaç dışında kullanılacak ürünlerde meydana gelecek hasarlardan firmamız sorumlu değildir.

-Cihazınızı kılavuzda belirttiği şekilde kullanınız.

-Kılavuzdaki uyarı ve güvenlik talimatlarına uyunuz.

-Bölgenizde geçerli yasal güvenlik talimatlarını dikkate alınız.

-Güvenlik şartlarının sağlanabilmesi için sadece üreticinin orijinal yedek parçaları kullanılmalıdır.

-Cihazınıza teknik müdahalelerde bulunmayınız.

-Cihazınızın onarımı sadece Uğur Yetkili Servisi tarafından yürütülebilir.

-Tarafınızca, işbu kılavuzda yer alan koşul ve bilgilendirmelere uygun hareket edilmesi ve olağan kullanım koşullarının sağlanması halinde buzdolabınızın kullanım ömrü 10 yıldır. Cihazınıza ait yedek parçalar 10 yıl süre boyunca yetkili servislerimizden temin edilebilir.

- Cihazın onarımları ve yedek parça değişimleri sadece Uğur Yetkili Servisi tarafından yapılmalıdır.

2- GÜVENLİK BİLGİLERİ VE UYARILAR

2.1- CİHAZI ÇALIŞTIRMADAN ÖNCE

Satın almış olduğunuz buzdolabınızı teslim alır almaz herhangi bir arıza ya da hasar, vuruş çizik vb. görsel hata olup olmadığını kontrol ediniz. Hasar var ise 24 saat içinde satıcınız ve çağrı merkezimiz ile iletişime geçiniz.

Cihazınızın soğutucu ekipmanında bulunan yağ, taşıma esnasında yer değiştirmiş olabilir. Cihazı çalıştırmadan önce 4 - 6 saat bekleyiniz.



UYARI

YANGIN TEHLİKESİ

Soğutucu madde sızıntısı durumunda yanıcı gaz-hava karışımı oluşumunu engellemek için oda büyüklüğü şartlarını muhakkak sağlayınız.

Cihazın kurulum yeri, cihazın performansını ve enerji tüketimini etkilemektedir (**BÖLÜM 3.1**). Kurulum yeri belirlenirken Uğur Yetkili Servisi bilgilendirme ve önerilerde bulunacaktır, ancak son karar tüketiciye bırakılacaktır. Tüketicinin verdiği son karara bağlı olarak cihazın yerleştirildiği yerden kaynaklı herhangi bir zarara uğraması durumunda tüm sorumluluk tüketiciye ait olacak ve cihaz garanti kapsamı dışında kalacaktır.

2.2- TEKNİK GÜVENLİK

Cihaz çalışırken dış gövdesinde ısınma olabilir. Bu durum normaldir ve cihazınızın tasarımından kaynaklanmaktadır. Bu sıcaklık cihazınıza zarar vermez.

Cihazı kullanacağınız oda büyüklüğü her 8 g soğutucu madde için 1 m³ olmalıdır. Cihazınızın içerdiği soğutucu madde miktarı, cihaz arkasında yer alan etikette yazılıdır.



UYARI

YANGIN TEHLİKESİ

Cihazınızda az miktarda R600a soğutucu maddesi kullanılmıştır. Bu soğutucu madde çevre dostu ancak yanıcıdır. Taşıma veya montaj esnasında soğutucu ve elektriksel ekipmanların zarar görmediğinden emin olunuz. Soğutucu madde sızıntısı tutuşmaya neden olabilir.

Soğutucu ekipmanda hasar tespit etmişseniz olası bir sızıntıya karşı aşağıdaki talimatları uygulayınız.

– Cihazı fişten çekiniz.

– Cihazın yakınında ateş ve kıvılcım kaynakları bulunuyorsa bunları odadan uzaklaştırınız.

– Camları açarak odayı havalandırınız.

– Derhal **444 84 87** telefonda Uğur Müşteri Hizmetleri Merkezi'ne haber veriniz.

2.3- CİHAZI KULLANIRKEN

Cihazınız ev ortamı içerisinde kullanılmak üzere tasarlanmıştır. Cihazınızı dış mekanlarda kullanmayınız.



UYARI

PATLAMA TEHLİKESİ

Cihaz içerisinde kesinlikle elektrikli cihazlar kullanmayınız.

Cihazın, çocuklar ve bilgi eksikliği olan (bedensel, ruhsal veya algısal yetenekleri sınırlı) kişiler tarafından kullanılması durumunda bazı riskler ve tehlikeli durumlar söz konusu olabilir. Yalnızca güvenliklerinden sorumlu bir kişi tarafından kullanım hakkında eğitim veya denetim verilmişse kullanılabilir.

3 ile 8 yaş arasındaki çocuklar, soğutucu cihazları yükleyip boşaltmalarına izin verilebilir, ancak yine de denetim altında olmalıdır.

Bu cihaz bir oyuncak değildir. 8 yaşından küçük çocukları cihazın etrafından uzak tutunuz, cihazı kullanmalarını engelleyiniz.

Cihaz üzerine eşya koymayınız.

Cihazınızın yerleşim, kurulum ve temizliği kılavuzda belirtildiği şekilde yapılmalıdır. Kılavuzun aksi bir uygulama yapmayınız. Böyle bir kullanım sonucu cihazın zarar görmesi durumunda, cihazınızın garanti kapsamı dışında kalacaktır.

Yabani ve evcil hayvanların ürününüzün içerisine girmesine ve etrafında dolaşmasına izin vermeyiniz. Buzdolabınızın hasar görmesine ya da hayvanların yaralanmasına ya da ölümüne sebep olabilir. Ayrıca yabani hayvanlar ürününüzün elektrik tesisatına zarar vermesi sonucunda yangına sebebiyet verebilir.

2.4- ATIKLARIN YOK EDİLMESİ



Cihazınız T.C. Çevre ve Şehircilik Bakanlığı tarafından yayımlanan Atık Elektrikli ve Elektronik Eşyaların (AEEE) Kontrol Yönetmeliği ile uyumludur. Cihazınız değersiz bir çöp değildir. Bu yönetmelik kapsamında, Çevre ve Şehircilik Bakanlığı'nca yetkilendirilmiş **LİSANSLI FİRMALAR**cageri dönüştürülebilir veya çevreye uygun koşullarda bertaraf edilebilir.



NOT
Ambalaj malzemeleri geri dönüşüme uygundur ve yeniden kullanılabilir. Ambalaj malzemelerini, bağlı olduğunuz belediyeye danışarak çevreye zarar vermeyecek şekilde bertaraf ediniz.

Cihazınız eskimiş ve artık kullanılmayacaksa lütfen aşağıdaki adımları takip ediniz. Değerli hammaddelerin yeniden kullanımını sağlayarak çevreyi ve doğal kaynakları koruyabilirsiniz.

–Cihazınızın fişini prizden çıkartınız.

–Cihazın bağlantı kablosunu keserek fişi ile birlikte cihazdan ayırınız.

–Cihazın üzerinde kilit mevcut ise çocukların güvenliği için kilit mekanizmasını çalışmaz hale getiriniz.

–Lisanslı Firmaları veya elektrikli ve elektronik cihaz toplama noktalarını bağlı olduğunuz belediyelerden öğreneerek cihazınızı teslim ediniz.

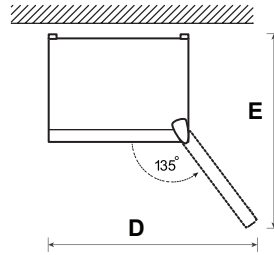
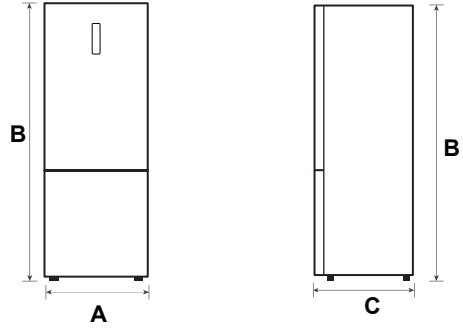
3- KURULUM

3.1- CİHAZ YERİNİN SEÇİMİ

Cihazınızın sorunsuz şekilde çalışabilmesi için çalışma ortamı çok önemlidir. Soğutma performansı ve enerji tüketiminin uygun değerlerde kalması için cihazın kurulacağı yerin seçiminde aşağıdaki şartların sağlandığına emin olunuz.

–Cihaz için eğimsiz, düz ve sağlam bir zemin seçilmelidir.

–Kabin çevresinde hava sirkülasyonunu serbest tutun. Üniteyi kurarken, her iki tarafta 10 cm, ünitenin üstünde 10 cm ve ünitenin arkasında en fazla 7,5 cm boş alan olduğundan emin olun.



A	B	C	D	E
700	1880	666	1200	1210

–Yakınında topraklı ve sağlam bir priz bulunmalıdır.

–Isı kaynaklarından (fırın, ocak, soba, kalorifer,radyant vb.) ve hava akımının bulunduğu yerlerden (klima hava ağızlarının karşısı, vantilatör altı, kapı,kapalı balkon, pergola, sundurma altı ve pencere ağızı vb.) en az 1 metre uzak ve doğrudan güneş ışığı almayacak, rutubetsiz bir yere yerleştirilmelidir. Aksi halde bu durum buzdolabınızın performansının düşmesine, hasar görmesine ve kullanılamaz hale gelmesine sebep olabilir.

Sürekli hava akışı, nem/rutubet ve yoğunlaşma ürün ömrünü kısaltacağı gibi elektriksel riskler oluşturup kullanıcı güvenliğini tehlikeye sokar.

Ev ortamı dışında kapalı alanlarda ürün kullanımı tercih edilmemelidir. Kurulum yer seçiminden ve kurulum yerinden kaynaklı, ürün ömrünün azalması, ürün arızaları, elektriksel güvenlik kaybı müşteri sorumluluğundadır.



UYARI

YANGIN TEHLİKESİ

Cihazın havalandırma deliklerinin etrafını mutlaka açık bırakınız. Hava akışını kesinlikle engellemeyiniz. Üzerini kesinlikle örtmeyiniz veya kapatmayınız.



ÖNERİ

Cihazdan en iyi performansı almak için yer seçimi konusunda Uğur Yetkili Servisinin yönlendirme ve önerilerine uyunuz.

Cihazınız en iyi soğutma performansını tasarlandığı iklim sınıfı şartlarında sağlar. Cihazınızın iklim sınıfı cihaz arkasındaki etikette yazılıdır. Cihazı çalıştıracığınız ortamın bu şartları sağlama-sına dikkat ediniz.

İklim Sınıfı	Uygun Ortam Sıcaklığı
SN	+10°C ile +32°C arası
N	+16°C ile +32°C arası
ST	+16°C ile +38°C arası
T	+16°C ile +43°C arası

3.2- AYARLANABİLİR AYAK

Titreşimi önlemek için cihaz dengelenmelidir. Gerekirse, düz olmayan zemini telafi etmek için ayarlanabilir ayakları ayarlayın. Kapının kapanmasına yardımcı olmak için ön kısım arkadan biraz daha yüksek olmalıdır. Ayarlanabilir ayakları, dolap hafifçe eğilerek kolayca döndürülebilir. Üniteyi yükseltmek için ayarlanabilir ayakları saat yönünün tersine, alçaltmak için saat yönünde çevirin.

3.3- CİHAZINIZ

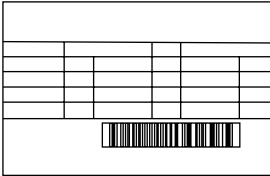
Cihazınız gıdaları soğutmak, dondurmak, dondurulmuş ve soğutulmuş gıdaları saklamak üzere tasarlanmıştır. Cihazınızın içerisine soğutulmaması veya dondurulmaması gereken malzemeler koymayınız. Amacı dışında kullanmayınız.

Lütfen Resim A ' da yer alan cihaz genel görünümünü inceleyiniz.

1. Led Aydınlatma
2. Soğutucu Rafı
3. Sebzelik
4. Et ve Balık Çekmecesı
5. Led Aydınlatma
6. Dondurucu Çekmecesı
7. Manyetik Kapı Anahtarı
8. Soğutucu Kapı Rafı

3.4- ELEKTRİKSEL BAĞLANTILAR

Cihazınız 220-240 V / 50 Hz alternatif akımla çalışmaktadır. Cihazınızın arka kısmındaki etiketten bu değeri kontrol ediniz.



Farklı voltaj kullanılması cihazınızın kullanılamaz hale gelmesine ve yangına sebep olabilir.

Elektrik çarpmalarını ve yangın riskini engellemek için elektrik tesisatınızı mutlaka kaçak akım rölesi ve sigorta bulunmalıdır.

Elektrik tesisatının ulusal yönetmeliklere uyumlu olması gerekmektedir.

Cihazın fişi mutlaka topraklı ve sağlam bir prize takılmalıdır. Kesinlikle uzatma kablosu ve çoklu priz kullanmayınız. Ayrıca kullanılacak prizin en az 10-16 A dayanımlı uygun bir sigorta ile korunduğundan emin olunuz. Cihaz yerleştirdikten sonra da prize erişim kolay olmalıdır.

Bina elektrik tesisatınızın uygunluğundan emin olunuz. Uygun olmayan, yerinde olmayan ve gevşek duran prizleri kullanmayınız.

Cihazın fişi mutlaka topraklı ve sağlam bir prize takılmalıdır. Topraklama yapılmadan kullanım durumunda, ortaya çıkabilecek arızalar ve zararlardan firmamız sorumlu değildir (Toprak hattının sıfırlanmaması gerekmektedir). Kesinlikle uzatma kablosu ve çoklu kablo kullanmayınız.

Ayrıca kullanılacak prizin en az 10-16 A dayanımlı uygun bir sigorta ile korunduğundan emin olunuz. Cihaz yerleştirdikten sonra da prize erişim kolay olmalıdır.



UYARI

YANGIN TEHLİKESİ

Besleme kablosu hasar görmüş ise değişimi için mutlaka Uğur Müşteri Hizmetlerini arayınız.

TR



UYARI

ELEKTRİK ÇARPMA TEHLİKESİ

Elektriksel konularda mutlaka ehliyetli bir elektrikçiden yardım alınız.

Cihazınızın ayrıca bir açma-kapama anahtarı yoktur. Fişe takıldığında çalışmaya başlayacaktır. Cihazınızın bağlantı kablosunu asla geçiş yolları üzerinde bulundurmuyunuz. Bu durum hem takılıp yaralanmanıza sebep olabilir hem de cihazınıza zarar verebilir.

Cihazınızın fişini çıkarmak için asla kablodan tutarak çekmeyiniz. Prizi tutarak cihazın fişini çekiniz.



UYARI


YANGIN TEHLİKESİ

Cihazınızın bağlantı kablosunu sıcak yüzeylerden, ateş ve ateş kaynaklarından uzak tutunuz.

4- CİHAZ KULLANIMI

4.1- CİHAZIN ÇALIŞTIRILMASI

Cihazınızı ilk kez çalıştıracaksanız öncelikle cihazın içini temizleyiniz (**BÖLÜM 4.7**). Yerine yerleştirdiğiniz cihazı prize takınız. Cihaz ilk fişe takıldığında çalışmaya başlayacaktır. Cihazınız çalıştığında hafif miktarda kompresör sesi duyulacaktır. Gıda maddesi koymadan önce cihazınızın soğuması için süper soğutma modunu aktif ederek 6 saat bekleyiniz ve gerekli olmadıkça kapısını açmayınız.

Kilit açık durumdayken, ekranın kilitlenmesi için  tuşu 3 saniye basılı tutun. Ekran kilitliyken, kilidi açmak için




 tuşu 3 saniye basılı tutun.

Fonksiyonlar kilit açma durumunda çalıştırılmalıdır.

4.2- CİHAZ SICAKLIĞININ AYARLANMASI




Soğutucu ve dondurucu bölümünün iç sıcaklığı, kapıda yer alan kontrol paneli (**Resim B**) ile ayarlanır.

4.2.1- SOĞUTUCU BÖLÜMÜNÜN SICAKLIK AYARI


Soğutucu sıcaklık bölgesini seçmek için sıcaklık bölgesi seçim tuşuna  basın. "REF." simgesi görünecektir. Ardından soğutucu bölümünün sıcaklığını ayarlamak için  tuşuna veya  tuşuna basın. Her tıkladığında, ayarlanan sıcaklık 1°C artacak veya 1°C düşecektir.


Sıcaklık 2°C ~8°C aralığında ayarlanabilir. Ayar, ekran kilitlendikten sonra geçerli olacaktır.

Soğutma bölgesi kapatma/açma




Soğutma sıcaklık bölgesini seçmek için sıcaklık bölgesi seçim tuşuna  basın ve soğutma kapalı durumuna girmek için üç bip sesi duyana kadar sıcaklık bölgesi seçim tuşunu  3 saniye basılı tutun. Bu noktada kontrol panelinde "- ." görüntülenir. Çıkmak için sıcaklık bölgesi seçim tuşunu  3 saniye basılı tutun. Soğutma bölgesi varsayılan olarak 5°C sıcaklığa ayarlanır ve normal çalışma moduna girer.

4.2.1.1- SÜPER SOĞUTMA AYARI

Soğutma sıcaklığı 2°C ayarlandıktan sonra, Süper Soğutma moduna girmek için  tuşuna basın." ^{SUPER} ^{COOL} " belirecektir.

Süper soğutmadan çıkmak için,  tuşuna basın. Süper soğutma modundan 6 saat sonra otomatik olarak çıkılacaktır.

4.2.2- DONDURUCU BÖLÜMÜNÜN SICAKLIK AYARI

Dondurucu sıcaklık bölgesini seçmek için sıcaklık bölgesi seçim tuşuna  basın. "FRZ." simgesi görünecektir. Ardından soğutucu bölgesinin sıcaklığını ayarlamak için  tuşuna veya  tuşuna basın.

Her tıklandığında, ayarlanan sıcaklık 1°C artacak veya 1°C düşecektir.

Ayar, ekran kilitlendikten sonra geçerli olacaktır.


Sıcaklık -24°C ~ -16°C aralığında ayarlanabilir. Ayar, ekran kilitlendikten sonra geçerli olacaktır.


Cihazın iç sıcaklığı aşağıdakilerden etkilenecektir:

- Ortam sıcaklığı
- Kapının açılıp kapanma sıklığı
- Cihazın doluluk oranı
- Cihazın konumu

Doğru sıcaklık kontrolünün belirlenmesinde, tüm bu faktörler göz önünde bulundurulmalıdır.

4.2.2.1- SÜPER DONDURMA AYARI

Dondurma sıcaklığı -24 dereceye ayarlandıktan sonra, Süper Dondurma moduna girmek için  tuşuna basın." ^{SUPER} ^{FRZ} " belirecektir.

Moddan çıkmak için  tuşuna basın. Süper dondurma modundan 40 saat sonra otomatik olarak çıkılacaktır.

4.3- KAPI ALARM

Kapı 120 saniyeden fazla açık kalırsa, önce iki sesli alarm çalacak ve ardından her bir dakikada bir alarm eklenecektir. Alarmı kısa süreliğine kapatmak için herhangi bir düğmeye basın. Bu alarm iptal edilemez, bu nedenle lütfen kapıyı mümkün olan en kısa sürede kapatın.

4.4- GIDALARIN HAZIRLANMASI

Cihazınıza yerleştireceğiniz gıdaların taze ve temiz olduğuna dikkat ediniz. Gıdalarınızı cihazınıza hava almayacak şekilde yerleştiriniz. Kullandığınız kap ve paketlerin sağlık bakanlığının önerdiği, gıda yönetmenliğine uygun özel saklama kapları olmasına dikkat ediniz.

Cihazınıza yerleştirecek olduğunuz gıdaları, istediğiniz şekilde gruplayarak yerleştirebilirsiniz.

Havanın cihazın içinde devir daim yapması için yiyecek maddelerinin etrafında yeterli boşluk bırakınız. Böylece cihazın her tarafında eşit şekilde sıcaklığın yayılmasını sağlar.

Koku transferini ve kurumayı engellemek için yiyecek maddelerini ayrı ayrı paketlere koyup üzerlerini sızdırmayacak şekilde sıkıca kapatınız.

Pişirilmiş gıda maddelerini cihaza koymadan önce daima soğumalarını bekleyiniz.

Cihazınızdaki soğuk havanın dışarı kaçmasını önlemek için kapısını fazla açıp kapamamaya özen gösteriniz.

Cihazınıza gıdalarınızı yerleştirirken seçeceğiniz paketlerin seçiminde alttaki maddelere dikkat ediniz.

•Uygun ambalajlar: Plastik folyo, polietilen tüp film, dondurucu poşetleri ve dondurucu kapları vb. malzemeler. Gıdalarınızı hazırlarken aşağıdaki adımlara dikkat ediniz.

•Uygun olmayan ambalajlar: Ambalaj kâğıdı, gazete kâğıdı, çöp torbaları, alışveriş torbaları, cam ve metal kapaklı kaplar, kesici ve delici özelliği olan metal kaplar, ahşap kutular vb. malzemeler.

Cihazınızın dondurucu bölümüne yerleştirecek olduğunuz gıdalarınızı hazırlarken aşağıdaki adımlara dikkat ediniz.

Cihazınızın mikroorganizmalar üzerinde sterilizasyon etkisi yoktur. Bu nedenle cihazınıza koyduğunuz gıdaların hijyen şartlarına uygun olması gerekmektedir. Aksi takdirde gıdalarda üreyen mikroorganizmalar sağlığını tehdit eder.

•Gıdalarınızı porsiyonlar haline getirerek poşetlere yerleştiriniz.

•Gıdayı yassı halde poşet içerisine atınız. Böylece tüm gıda soğuk ortama doğrudan temas halinde olacak ve daha sağlıklı ve homojen şekilde donacaktır. Bu şekilde hazırlanan paketlerin çözülme süreleri de daha kısa olacaktır.

•Gıdayı yerleştirdikten sonra poşet içerisindeki tüm havayı boşaltınız.

•Poşetin ağzını sıkıca kapatınız. Lastik bant, plastik klips veya ip kullanabilirsiniz. Poşetin sızdırmazlığını kontrol ediniz.

•Şişe ve kutu içerisinde karbondioksit gazı içeren asitli içecek ve meşrubatlar patlayabilir.

•Poşet üzerine, içindeki gıdayı ve tarihi not ediniz. Dondurilmaya uygun olmayan gıdalar: Çiğ olarak tüketilen marul, turp gibi sebze çeşitleri, kabuklu yumurta ve pişirilmiş katı yumurta, üzüm, bütün halde elma, armut, şeftali, kavun, karpuz, yoğurt, mayonez.

Dondurmaya uygun gıdalar: Unlu mamüller, deniz ürünleri, kırmızı et, kümes hayvanlarının etleri, sebze, meyve, kabuksuz yumurta ile pastörize süt, peynir, tereyağı gibi süt ürünleri, hazır yiyecekler ve çorbalar, pişmiş et ve balık, patates yemekleri ve tatlılar.

Dondurulmaya uygun olmayan gıdalar: Çiğ olarak tüketilen marul, turp gibi sebze çeşitleri, kabuklu yumurta ve pişirilmiş katı yumurta, üzüm, bütün halde elma, armut, şeftali, kavun, karpuz, yoğurt, mayonez.

(*) İki yıldızlı dondurucu bölmeleri önceden dondurulmuş gıdaları depolamak, dondurulmuş dondurma ve buz küpleri yapmak için uygundur, ancak taze gıda dondurmak için uygun değildir.

(*) 1,2 ve 3-yıldızlı bölmeler taze gıda dondurmak için uygun değildir.

(*) 4 yıldız" sembolü: -18 °C veya daha soğukta dondurucu ve belirli miktarda yiyeceği hızlı dondurma yeteneğine sahiptir.

(*) "3 yıldız" sembolü: -18 °C veya daha soğukta dondurucu bölümü "2 yıldız" sembolü: -12 °C veya daha soğukta dondurucu bölümü "1 yıldız" sembolü: -6 °C hedef sıcaklık ve saklama koşullarına sahip dondurucu bölümü.

(*): *Bu özellik satın alınan modele göre değişmektedir.*



NOT

Cihazınıza paketsiz veya delik poşetlerle yerleştirilen gıdalar sıvı sızıntısına yol açabilir. Sızan sıvılar cihazınızda metal kısımlarda korozyon, plastik kısımlarda sararma ve çatlama, cihaz içinde hijyen şartlarının kaybolması, koku oluşumu, bakteri üremesi vb. şikâyetlere sebep olabilir. Bu durum cihazınızın ömrünü kısaltır ve hatalı kullanım dolayısıyla cihazınızın garanti kapsamı dışında kalmasına neden olabilir.

4.5- GIDALARIN DONDURULMASI

Gıdalarınızı daha uzun süre taze tutmak için dondurarak saklamak en güvenilir yöntemdir. Gıdalarınızı dondururken lütfen bu bölümde yer alan talimatlara uyunuz. Cihazınıza tek seferde yükleyebileceğiniz miktar cihazınızla birlikte gelen "ÜRÜN BİLGİ Fişi"nde ve cihaz etiketinde belirtilmiştir. Belirtilen miktardan fazla yükleme yapmayınız.

Dondurucu bölümüne tek seferde büyük miktarda dondurulmuş gıda koymadan önce 12 saat boyunca süper dondurma modunu açmanız önerilir.

Büyük miktarlarda taze gıdayı (et, balık veya doğranmış et gibi) dondururken, hızlı bir şekilde dondurulabilmeleri ve kolayca alınabilmeleri için lütfen koymadan önce birkaç küçük parçaya bölün.

Böylece cihaz içerisindeki gıdaların sıcaklık artışından etkilenmemesini sağlayabilirsiniz.

Cihazınızın içerisine yerleştirdiğiniz

gıdalarda rafların doluluk kapasitesini dikkate alınız. Kapasiteden fazla yükleme yapmanız halinde gıdalarınızın kalitesi düşecek, rafların hareket olanağı zorlaşacaktır.

Dondurucunuzdaki gıdalarınızın azami saklama süresini sonuna kadar kullanmayınız. Son kullanma tarihi yaklaşan gıdalarınızı çözündürüp kullanınız. Aksi takdirde zehirlenmelere sebep olabilir.



NOT

Gıdaları cihazınıza yerleştirmeden önce oda sıcaklığından daha sıcak olmamasına dikkat ediniz ve donmuş gıdalarla temas ettirmeyiniz. Bu durum cihaz içerisindeki donmuş gıdaların çözünmesine sebep olabilir.

4.6- GIDALARIN ÇÖZDÜRÜLMESİ

Dondurulmuş gıdalarınızı alttaki yöntemlerden birini kullanarak sağlıklı bir şekilde çözdürebilirsiniz.

- Cihazınızın soğutucu kısmında,
- Oda sıcaklığında,
- Sıcak hava fanlı/fansız elektrikli fırında,
- Mikrodalga fırının defrost modunda.

TR

Dondurulmuş gıdaları yavaş yavaş çözdürmek en sağlıklı yöntemdir. Aksi halde bakterilerin hızla artma riski bulunmaktadır. Donmuş gıdaları bir gece önceden buzdolabına yerleştirerek çözdürmek en güvenli yöntem olarak kabul edilmektedir.



UYARI

ZEHİRLENME TEHLİKESİ

Çözdürülmüş gıdaları yeniden dondurmayınız. Gıda çözüldüğünde bakterilerin çoğalma hızı arttığı için tekrar dondurulması zehirlenme riskini artırmaktadır. Çözdürdüğünüz gıdaları pişirdikten/ kızarttıktan sonra tekrar dondurabilirsiniz.

4.7- CİHAZIN BAKIMI VE TEMİZLİĞİ

Bu cihazın temizleme ve bakımı çocuklar tarafından yapılmamalıdır.

Cihazınız periyodik bakım gerektirmektedir. Cihazınızın temizliği iç temizlik ve dış temizlik olmak üzere iki aşamadan oluşmaktadır.

Temizlik esnasında mutlaka koruyucu eldiven kullanınız.

Temizlik öncesi cihazı kapatıp fişi sökünüz.



UYARI

ELEKTRİK ÇARPMA TEHLİKESİ

Cihazınızı asla yıkamayınız.

Temizlik malzemesi olarak sadece temiz ve pamuklu bir bez, ılık su ve pH değeri nötr olan az miktarda bulaşık deterjanı veya Uğur Yetkili Servisi'nin önereceği malzemeleri kullanınız.



ÖNERİ

Yetkili servisinizden ya da
<https://www.ugur.com.tr/urunler/aksesuar-ve-bakim-urunleri> **web adresimizden**
“Uğur Pratik” ürünlerini temin edebilirsiniz.

Cihazınızın temizliği için asla klor veya asit içeren temizleme maddeleri kullanmayınız.

Temizleme malzemesi olarak asla aşındırıcı/çizici maddeler kullanmayınız. Metal yüzeylere zarar vererek korozyona sebep olabilirsiniz.

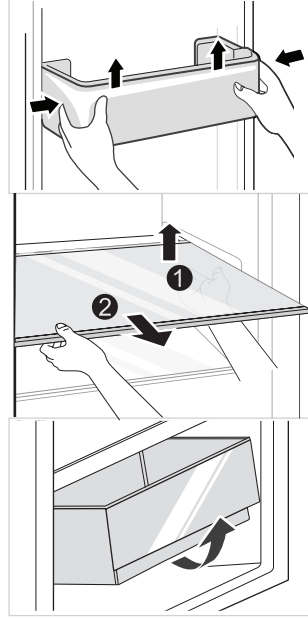


UYARI

YANGIN TEHLİKESİ
Cihazın temizliğini
asla sivri cisimlerle
gerçekleştirmeyiniz.
Soğutucu ekipmana zarar
verebilir, soğutucu madde
sızıntısına sebep olabilirsiniz.

İÇ TEMİZLİK

Kapı raflarını içe doğru bastırıp yukarı doğru kaldırarak çıkartınız. Pamuklu bir bez ve ılık su ile temizleyip kurulayınız.



Rafları ve sebzeliği öne doğru çekerek cihaz içerisinden çıkartınız. Rafları ve sebzeliği pamuklu bir bez ve ılık su ile temizleyip kurulayınız.

Tüm raflar çıkarıldıktan sonra cihaz iç gövdesini ve cihaz iç tabanını pamuklu bir bez ve önerilen malzemeler ile siliniz. Temizlikten sonra cihaz içerisinde ıslak veya nemli bir bölgenin kalmadığına emin olunuz. Cihaz içerisine raf, sebzelik ve kapı raflarını yerleştiriniz.



UYARI

ELEKTRİK ÇARPMA TEHLİKESİ

Cihazı temizlerken asla bir buharlı temizleme cihazı veya basınçlı su kullanmayınız. Su buharı veya su, elektrikli parçalara ulaşarak kısa devreye sebep olabilir.

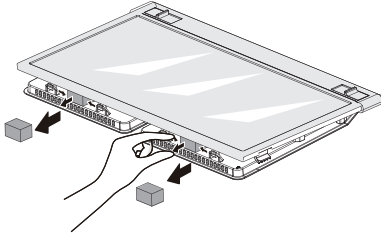
DIŞ TEMİZLİK

Cihazınızı pamuklu bir bez ve ılık su ile temizleyiniz.

Temizlik sırasında elektriksiz kısımlara su girmesini engelleyiniz.

Kapı contasını sadece temiz su ve pamuklu bir bez yardımıyla temizleyiniz.

PAMUK BLOĞUN ÇIKARTILMASI



İnci pamuk, nemlendirme rafını nem geçirmez kapaktan ayırmak için kullanılır (nakliye sırasında nem geçirmez kapağın düşmesini önlemek için). Ambalajı açtıktan sonra, kullanıcının bu inci pamuğu nem tutucu raf tertibatından çıkarması gerekir. Çıkarma yöntemi: inci pamuğun her iki tarafını elle kavrayın ve inci pamuk nemlendirici raf tertibatından tamamen ayrılana kadar sertçe dışarı çekin.

4.8- CİHAZI KAPATMA

Tatil, seyahat gibi nedenlerle cihazı uzun süre kullanmayacaksanız aşağıdaki maddelere dikkat ediniz.

Cihaz fişini prizden çıkarınız. Cihazınızın fişini prizden çıkartırken kablodan tutmayınız. Prizi tutarak cihaz fişini çekiniz. Cihaz içindeki gıdaları boşaltınız ve **BÖLÜM 4.7'**deki adımları takip ediniz. Cihazın içini iyice kurulayınız ve kapısını açık bırakınız.

Cihaz içerisindeki plastik kısımlar hava almadığı takdirde kokuya, neme bağlı küflenmeye ve terlemeye sebep olabilir. Terleme metal kısımlarda korozyona yol açabilir.



NOT

Cihazı kullanmayacaksanız, içerisinde koku oluşmaması için kapısını açık bırakınız. Cihaz üzerini plastik örtülerle örtmeyiniz.

4.9- CİHAZIN TAŞINMASI

Cihazınızı kapatınız (**BÖLÜM 4.7**).

Cihazınızı normal kullanma konumunda taşıyınız. Yan, yatık veya kapısı açık konumda taşımayınız.

Cihazınızı taşıma esnasında darbelerden koruyunuz.

Cihazınızı fişi takılı halde veya içi dolu iken taşımayınız.

Ambalaj üzerinde belirtildiği şekilde taşıyınız ve depolayınız.

Cihazınızın düşerek veya kayarak zarar görmemesi için taşıma esnasında cihazınızı sabitleyiniz.

Cihazınızın taşındığı yerde tekrar çalıştırılması için **BÖLÜM 3** ve **BÖLÜM 4**'ü takip ediniz.

Cihaz taşıma sırasında meydana gelecek hasar ve zararlardan firmamız sorumlu değildir.

5- İPUÇLARI VE PÜF NOKTALARI

Cihazınızdan maksimum verim almak ve daha az enerji tüketimi sağlamak için alttaki talimatlara dikkat edebilirsiniz.

-Cihazın bulunduğu ortamın cihaz gereklerini karşıladığından emin olunuz (**BÖLÜM 3.1**).

-Sıcak yiyecekleri oda sıcaklığına geldikten sonra cihaza yerleştiriniz.

-Kapağı açık kalan veya sürekli açılıp kapanan ürünlerde ürünler ısınacak, karlanma artacak ve cihazınızın soğutma işlemi gerçekleşmeyecektir. Bu nedenle sadece ihtiyacınız olması durumlarında ürünün kapısını açınız. Diğer durumlarda ürünün kapağının kapalı olduğundan emin olunuz.

-Cihaza gıdaları yerleştirirken çekme yükleme kapasitelerini geçmeyiniz.

-Tek seferde yüklenebilecek gıda miktarını aşmayınız.

-Cihazınızın termostat konumunun fabrika çıkışı ayarında çalışması hem soğutma hem de enerji tüketimi açısından en verimli şekilde faydalanabileceğiniz değerdir.

-Elektrik kesintisi durumunda cihazınızın kapısını kesinlikle açmayınız. Cihazınızın gıdaları koruma süresi (sıcaklık yükselme süresi) ürün etiketinde yer almaktadır. Eğer elektrik kesintisi bu süreyi geçerse ve cihaz içerisindeki gıdalar çözülmeye başlarsa, gıdaları 24 saat içerisinde tüketiniz ya da pişirme/kızartma vb. işleminden geçirerek tekrar dondurunuz.

-Gıda ile temas eden yüzeyleri ve erişilebilir tahliye sistemini düzenli olarak temizleyin.

-Varsa su tanklarını 48 saat kullanılmazsa temizleyin ve 5 gündür su çekilmemişse su tesisatına bağlı olan su sistemini yıkayın (opsiyoneldir).

5.1- ARIZALAR VE ÇÖZÜMLERİ

Müşteri Hizmetleri Merkezi'ni aramadan önce aşağıdaki bilgilerle arızayı kendiniz giderip gideremeyeceğinizi kontrol ediniz.

Bu öneriler sorunu çözmüyorsa **444 84 87** numaralı çağrı merkezine veya yetkili servise başvurunuz.

ARIZA	OLASI NEDEN	ÇÖZÜM
Cihaz çalışmıyor.	Güç kaynağı açık değil ve fiş sıkıca takılı değil.	Güç kablosu fişini sıkıca takın.
	Düşük voltaj, güç kesintisi veya devrenin bir kısmı atmış.	Güç kaynağını kontrol edin.
Işık yanmıyor.	Cihaz açık değil.	Güç kablosunu çıkarın ve yeniden takın.
	Işık bozuk.	Uğur yetkili servisine başvurun.
Meyve veya sebzeler donmuş.	Yiyecekler buzdolabının arka tarafına mı yerleştirildi? Arka duvara yakın alan sıcaklığın en soğuk olduğu yerdir.	Kolayca donabilecek yiyecekleri buzdolabı bölmesinin arka tarafına yerleştirmeyin.
	Meyve veya sebzeler cooling zone bölümünde saklanmıştır.	cooling zone bölümü sadece et/ balık içindir.
Buzdolabı/ dondurucu aşırı soğutuyor.	Sıcaklık kontrolü doğru ayarlanmamış.	Sıcaklığı daha yükseğe ayarlayın.
Kompresör uzun süre çalışıyor	Yüksek ortam sıcaklığı uzun çalışma süresine neden olur.	Normaldir.
	Tek seferde çok fazla yiyecek koymak.	Tek seferde çok fazla yiyecek koymayın.
	Cihaz kapısı çok sık açılıyor olabilir.	Kapıyı gereksiz yere açmayınız.
	İçindeki buz tabakası çok kalın.	Buzu çözündürün.

Hava-landırma deliklerinin etrafında don var.	Kapı düzgün kapanmamış.	Yiyeceklerin kapıyı engellemediğinden emin olun.
	Kapı contası sıkı değil.	Kapı contasını kontrol edin, temizleyin veya konumunu düzeltin.
Cihazın içinde ve çekmecelerinde yoğuşma var.	Buzdolabı sebzeleri ve diğer gıda maddelerini taze tutmak için yüksek nem sağlar.	Kuru bir bez kullanarak yoğuşmayı silin.
	Odadaki nem oranı çok yüksek ve kapılar sık sık açılıyor.	Kapıları sık sık açmayın veya çok uzun süre açık tutmayın.
	Kapı contası sıkı değil.	Kapı contasını kontrol edin, temizleyin veya konumunu düzeltin.

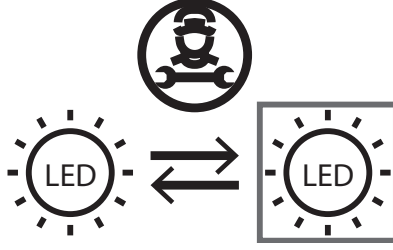
Cihaz çalışırken birtakım sesler çıkartacaktır. Bu sesler normal olabilir. Altta tabloyu kontrol ediniz.

Cihaz Çalışma Sesleri	
Uğultu sesi	Soğutma sistemi çalışıyor.
Şırıltı, hışırtı sesleri	Borulardan soğutma gazı geçiyor.
Tıklama	Kompresör devreye girip çıkıyor.



ÖNERİ

Cihazınız standartlara uygun ses seviyesi şartlarını sağlamaktadır. Cihazların dinlenme alanlarında (yatak odası, oturma odası) kullanıldığı durumlarda cihazın çalışma sesleri rahatsız edici olabilir. Cihazı konumlandırırken bu hususu göz önünde bulundurunuz.



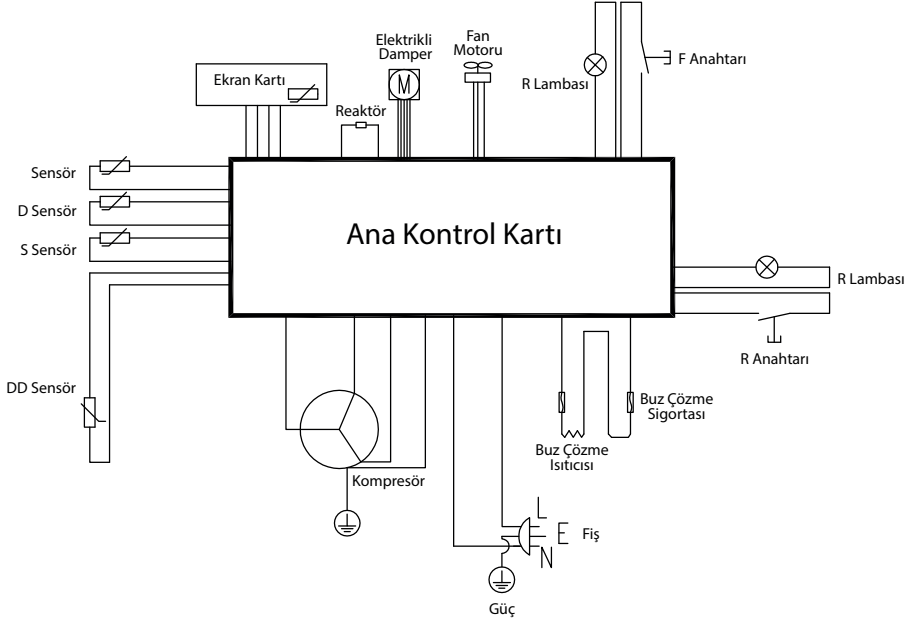
Ürün ambalajında yer alan yukarıdaki simge, ürününüzdeki ledlerin sadece Uğur yetkili servisleri tarafından değiştirebileceği anlamına gelir. Bu ürün, dondurma bölümünde enerji verimliliği sınıfı (F) olan bir ışık kaynağı içerir. Bu ürün, soğutma bölümünde enerji verimliliği sınıfı (G) olan bir ışık kaynağı içerir.

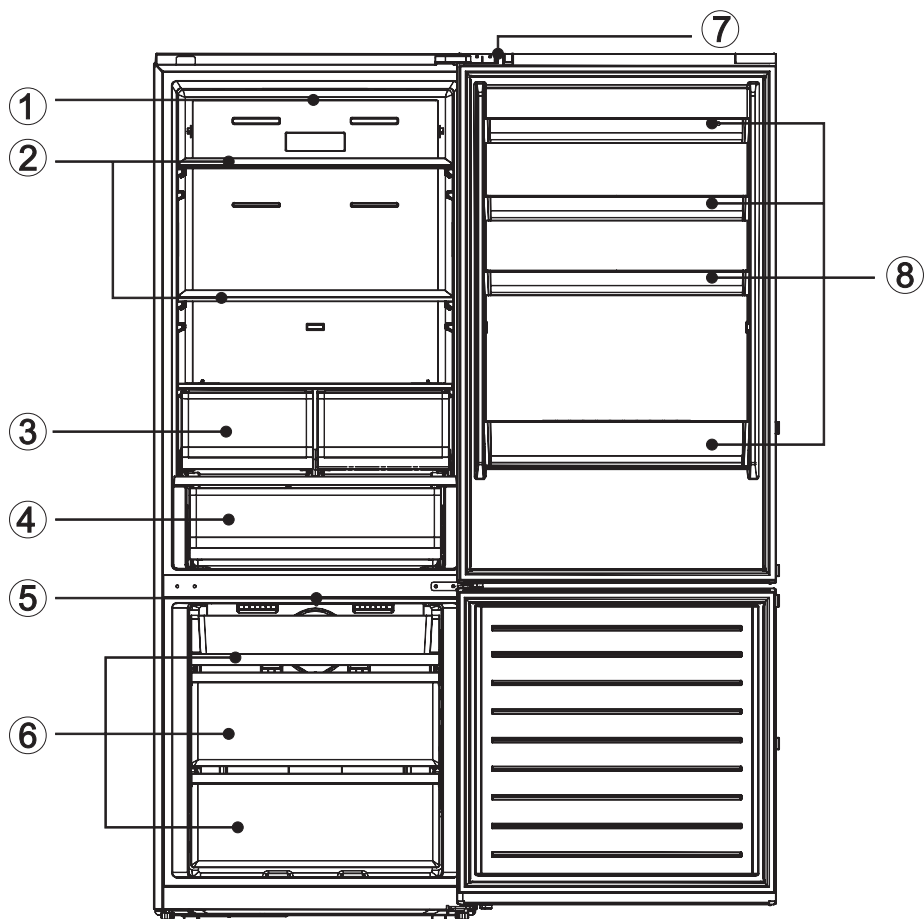
HATA KODLARI

Ekranında görünen aşağıdaki uyarılar buzdolabının ilgili arızalarını gösterir. Buzdolabının hala aşağıdaki arızalarla soğuk saklama işlevi olsa da, cihazın optimize edilmiş çalışmasını sağlamak için yetkili servis ile görüşülmelidir.

HATA KODU	HATA TANIMI
E1	Soğutucu sıcaklık sensörü hatası
E2	Dondurucu sıcaklık sensörü hatası
E3	Et ve Balık bölümü sıcaklık sensörü hatası
E5	Dondurucu buz çözme sensörü hatası
E6	Ana kontrol PCB ve Ekran PCB iletişim hatası
E7	Ortam Sıcaklık Sensörü hatası

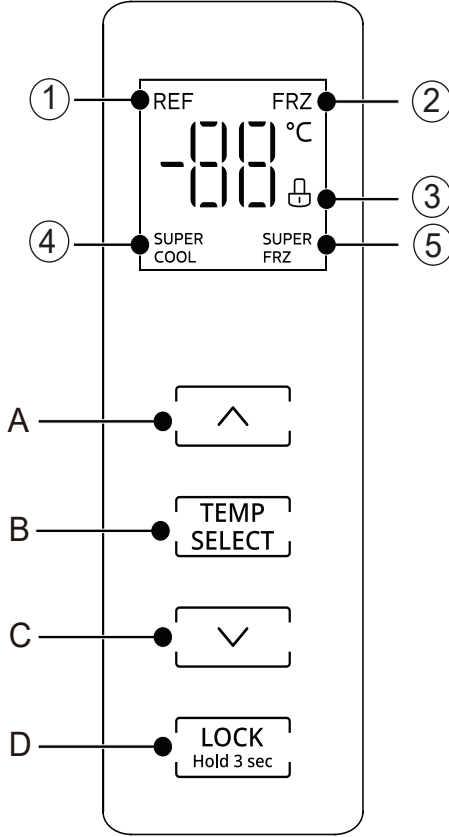
6- ELEKTRİK ŞEMASI





TR

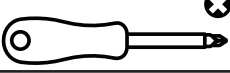


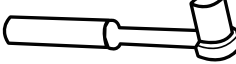
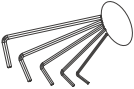
A

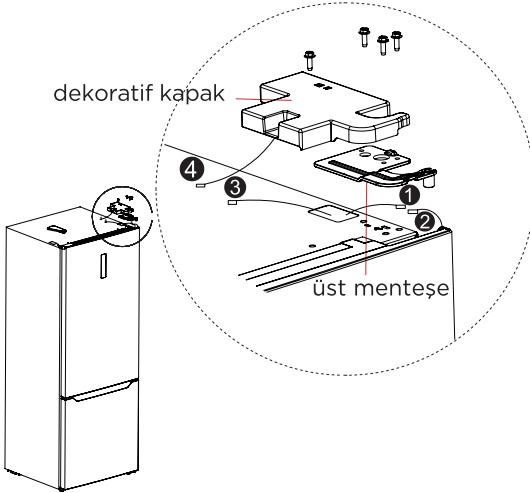


B

7- KAPI YÖNÜ DEĞİŞİM TALİMATI

Kapı yönü değişimi için gerekli araç gereçler

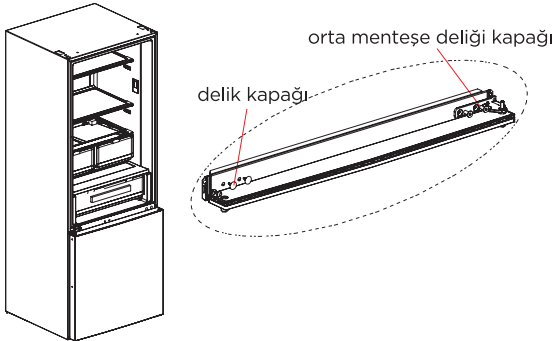
	Yıldız tornavida		Maskeleme bandı
	Spatula ve düz tornavida		5/16" lokma anahtarı
	Alyan		



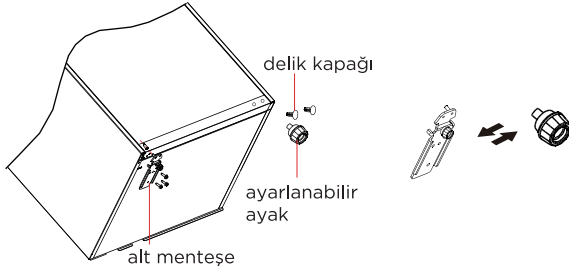
1) Cihazı çalıştırmadan önce, lütfen gücü kapatın ve kapı rafları çerçevesindeki tüm yiyecekleri çıkarın.

2) Dekoratif kapağı, menteşe kapağını, üst menteşeyi, vidaları çıkarın, sağ üst sinyal hattını (12 sinyal hattı terminali) ayırın, sinyal hattını (3 4 sinyal hattı terminali) ayırın.

3) Soğutucu bölme kapısını, orta menteşeyi (orta menteşe vidasını çıkarmak için bir alyan anahtarı kullanın) ve diğer tarafın delik kapağını çıkarın.

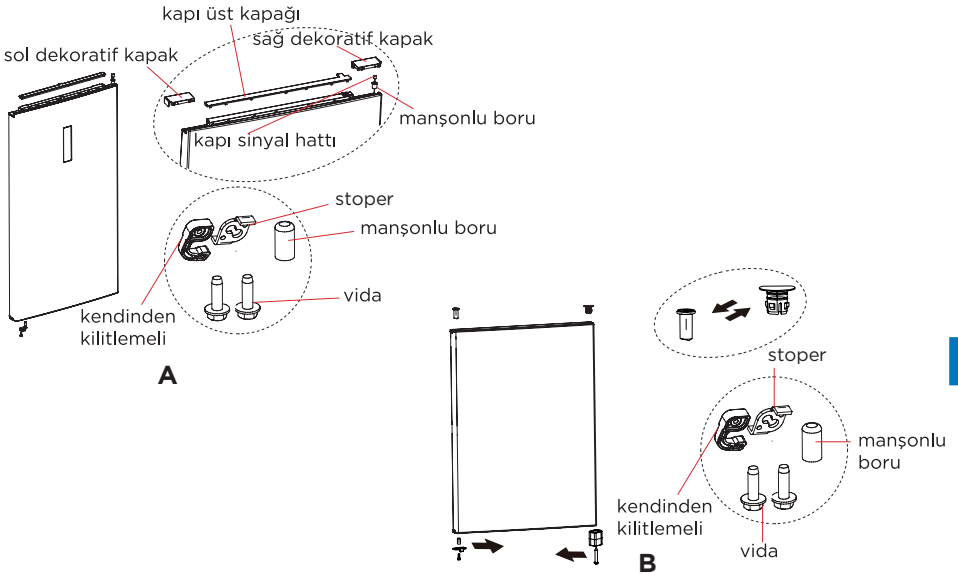


4) Dondurucu kapısını çıkarın, alt menteşeyi, delik kapaklarını, dengeleme ayağını sökün, Alt menteşenin milini diğer tarafa takın ve alt menteşeyi diğer tarafa takın.

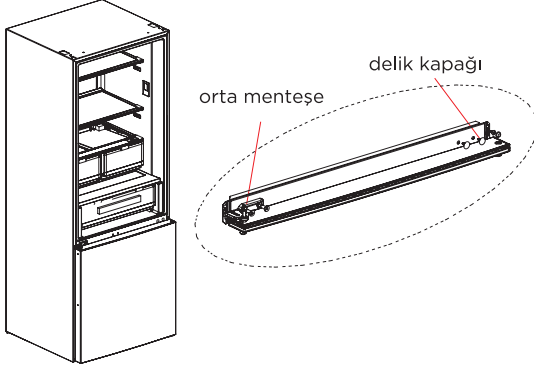


5)A. Soğutucu bölme kapısının üst kapağını ve sol dekoratif kapağı çıkarın, üst menteşe kovanını, kapı sinyal hattını diğer tarafa takın ve kapı üst kapağını takın. Soğutucu bölme kapısının durdurucusunu, kendinden kilitlemesini ve manşon borusunu sökün, Soğutucu bölme kapısının sol kendinden kilitlemesini ve sağ dekoratif kapağı aksesuar çantasından çıkarın. manşon borusunu, sol kendinden kilitlemeyi ve durdurucuyu kapının sol alt kısmına vida ile monte edin ve ardından sağ dekoratif kapağı takın.

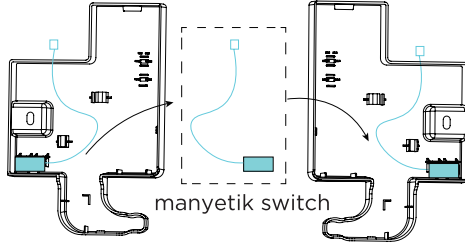
B. Dondurucu bölme kapısının sağ alt tarafındaki durdurucu ve manşon borusunu sökün, manşon borusunu, sol kendinden kilitlemeyi ve durdurucuyu kapının sol alt tarafına vida ile monte edin.



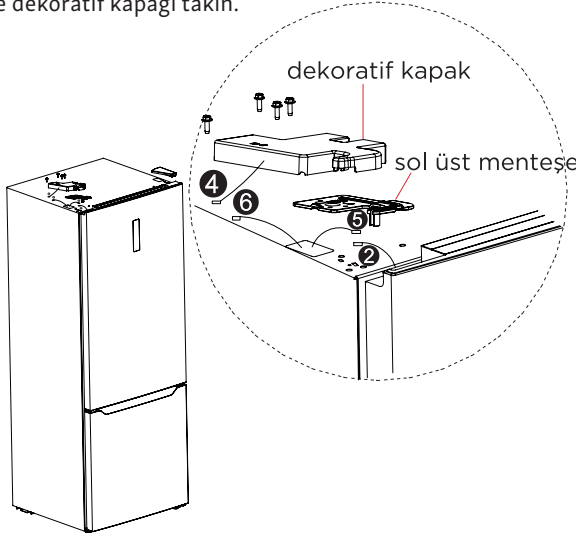
6) Dondurucu kapıyı alt menteşeye yerleştirin ve orta menteşeyi, delik kapaklarını takın.



7) Sağ menteşe kapağının manyetik switchini çıkarın ve sol menteşe kapağına takın.



8) Sol üst menteşeyi aksesuar çantasından çıkarın ve kapı gövdesini orta menteşenin üzerine yerleştirin ve sol üst menteşeyi takın; buzdolabının üstündeki sinyal hattını 5 kapıdaki sinyal hattına 2 bağlayın, sinyal kablosunu 4 sinyal kablosuna 6 bağlayın ve sol menteşe kapağını ve dekoratif kapağı takın.



8- MÜŞTERİ HİZMETLERİ MERKEZİ

Misyonumuz, vizyonumuz ve temel değerlerimizle oluşturduğumuz yüksek kalite anlayışımız çerçevesinde, ürün ve hizmetlerimizden duyulan müşteri memnuniyetine büyük önem vermekteyiz.

Uğur Soğutma A.Ş. olarak sizlere en iyi hizmeti verebilmek ve müşteri hizmetleri süreçlerimizi geliştirmek için kapsamlı politikalar eşliğinde büyük özveri içinde çalışıyoruz.

Türkiye genelinde, alanında uzmanlaşmış yetkili servis ağıımız ve güler yüzlü, profesyonel çağrı merkezi personelimiz ile sizlere en iyi hizmeti sağlamak için çalışmaktayız.

Uğur Müşteri Hizmetleri Merkezine;

- **444 84 87** numaralı Çağrı Merkezi hattımızı arayarak,
- <https://www.ugur.com.tr/bize-yazin> adresindeki formu doldurarak,
- **0 256 316 10 00** numaralı hattı arayarak, ya da;
- Uğur Müşteri Hizmetleri Merkezi, **Yeni Sanayi Mahallesi Batı Denizli Bulvarı No:95 PK:09900 Nazilli/Aydın** adresine yazılı başvurunuzu ileterek ulaşabilirsiniz.

Bizlere her türlü dilek, istek ve önerinizi bildirebilir, size en yakın Yetkili Servisi öğrenebilir, ürünlerimiz hakkında arzu ettiğiniz bilgiyi talep edebilirsiniz.

İşitme ve konuşma engelli müşterilerimiz 1 SMS aracılığıyla **444 84 87** numaralı Çağrı Merkezlerimize ulaşabilir, ürün ve hizmetlerimiz hakkında her türlü bilgiyi alabilirler

Yetkili Servislerimiz

444 84 87 numaralı Çağrı Merkezi telefonunu arayabilir, size en yakın “Uğur Yetkili Servis” bilgilerini öğrenebilirsiniz. Güncel yetkili servislerimizin listesine <https://www.ugur.com.tr/yetkili-servisler> internet adresinden veya T.C Ticaret Bakanlığı tarafından oluşturulan <https://www.servis.gov.tr/> internet adresinden ulaşabilirsiniz.

Daha hızlı ve etkili hizmet için lütfen yetkili servise bilgi verirken garanti belgesinde bulunan, cihazınızın model ve üretim numaralarını belirtiniz. Cihazınız için azami tamir süresi 20 iş günüdür.

Kullanım kılavuzunun güncel halini www.ugur.com.tr internet sitemizden takip edebilir veya yetkili servislerimizden talep edebilirsiniz.

GARANTİ BELGESİ

ÜRÜNÜN GARANTİ ŞARTLARI

- 1- Garanti süresi ürünün müşteriye teslim tarihinden itibaren başlar ve **3 (üç)** yıldır.
- 2- Ürünün bütün parçaları dahil olmak üzere tamamı firmamızın garanti kapsamındadır.
- 3- Ürünün ayıplı olduğunun anlaşılması durumunda tüketici, 6502 sayılı Tüketicinin Korunması Hakkında Kanu'nun 11'inci maddesinde yer alan;
 - a) Sözleşmeden dönme,
 - b) Satış bedelinde indirim isteme,
 - c) Ücretsiz onarılmasını isteme,
 - ç) Satılanın ayıpsız bir misli ile değiştirilmesini isteme haklarından birini kullanabilir.
- 4- Tüketicinin bu haklardan ücretsiz onarım hakkını seçmesi durumunda satıcı; işçilik masrafı, değiştirilen parça bedeli veya başka herhangi bir ad altında hiçbir ücret talep etmeksizin malın onarımını yapmak veya yaptırmakla yükümlüdür. Tüketici ücretsiz onarım hakkını üretici veya ithalatçıya karşı da kullanabilir. Satıcı, üretici ve ithalatçı tüketicinin bu hakkını kullanmasından müteselsilen sorumludur.
- 5- Tüketicinin ücretsiz onarım hakkını kullanması halinde malın;
 - Garanti süresi içinde tekrar arızalanması,
 - Tamiri için gereken azami sürenin aşılması,
 - Tamirinin mümkün olmadığının yetkili servis istasyonu, satıcı, üretici veya ithalatçı tarafından raporla belirtilmesi durumlarında; tüketici ürünün bedel iadesini, ayıp oranında bedel indirimini veya imkan varsa ürünün ayıpsız misli ile değiştirilmesini satıcıdan talep edebilir. Satıcı, tüketicinin talebini reddedemez. Bu talebin yerine getirilmemesi durumunda satıcı, üretici ve ithalatçı müteselsilen sorumludur.
- 6- Ürünün tamir süresi en fazla **20 iş gününü** geçemez. Bu süre, garanti süresi içerisinde ürüne ilişkin arızanın yetkili servis istasyonuna teslim tarihinden itibaren başlar. Ürünün arızasının **10 iş günü** içerisinde giderilmemesi halinde, üretici veya ithalatçı; ürünün tamiri tamamlanıncaya kadar benzer özelliklere sahip başka bir ürünü tüketicinin kullanımına tahsis etmek zorundadır. Ürünün garanti süresi içerisinde arızalanması durumunda, tamirde geçen süre garanti süresine eklenir.
- 7- Tüketici garantiden doğan haklarının kullanılmasi ile ilgili olarak çıkabilecek uyuşmazlıklarda yerleşim yerinin bulunduğu veya tüketici işleminin yapıldığı yerdeki Tüketici Hakem Heyetine veya Tüketici Mahkemesi'ne başvurulabilir.
- 8- Satıcı tarafından bu Garanti Belgesinin verilmemesi durumunda, tüketici Gümrük ve Ticaret Bakanlığı Tüketicinin Konrunması ve Piyasa Gözetimi Genel Müdürlüğü'ne başvurulabilir.
- 9- Tüketiciler, ikinci fıkrada belirtilen rapora ilişkin olarak bilirkişi tarafından tespit yapılması talebiyle uyuşmazlığın parasal değerini dikkate alarak tüketici hakem heyetine veya tüketici mahkemesine başvurabilirler.

GARANTİ BELGESİ

ÜRÜNÜN GARANTİ ŞARTLARI

10- Garanti kapsamında olmayan durumlar;

- Ürünün kullanma kılavuzunda yer alan hususlara aykırı kullanılmasından kaynaklanan arızalar,
- Kullanım hatalarından meydana gelen hasarlar ve arızalar,
- Zorlama kaynaklı plastik parça kırılmaları,
- Cihaz teslimat sonrası yükleme, indirme ve taşıma sırasında oluşan hasar ve arızalar,
- Voltaj düşüklüğü veya fazlalığından dolayı oluşan hasar ve arızalar,
- Hatalı elektrik tesisatından kaynaklı hasar ve arızalar,
- Doğa olayları, yangın ve su baskını vb. kaynaklı meydana gelen hasar ve arızalar,
- Yetkisiz kişiler (Yetkili Servisler haricinde) tarafından müdahalede bulunulan cihazlar,
- Orijinali üzerinde modifikasyon (mekanik termostatı elektroniğe çevirmek, kayar kapılı cihazları menteşeli kapağa çevirmek vb.) işlemleri yapılmış cihazlar.

Bu arıza ve hasarlar ücret karşılığında Yetkili Servis tarafından giderilecektir.

11- Cihazın kullanım yerine nakliyesi ve montajı ürün fiyatına dâhil değildir. Arızalarda mala ilişkin kullanım hatasının bulunup bulunmadığı raporunun, yetkili servis istasyonları, yetkili servis istasyonunun mevcut olmaması halinde sırasıyla; malın satıcısı, ithalatçısı veya üreticisi tarafından azami tamir süresi içerisinde belirlenmesi ve bu raporun bir nüshasının tüketiciye verilmesi zorunludur.

12- Nakliyesi Yetkili Servis tarafından yapılmayan cihazlarda oluşan hasar durumlarında sorumluluk cihazın nakliyesini yapan firmaya aittir. Kargo veya nakliyesini yapan kişiler tarafından teslim edilecek olan ürünlerin ambalajlarını kontrol etmeden teslim almayınız.

13- Garanti, garanti belgesinde belirtilen süre içinde ve yalnızca cihazda meydana gelecek arızalar için geçerlidir. Bunun dışında garanti belgesine dayandırılarak herhangi bir isim altında hak talep edilemez. Garanti belgesi üzerinde tahrifat yapıldığı, cihaz üzerindeki orijinal seri numarası kaldırıldığı, değiştirildiği veya tahrif edildiği takdirde bu garanti geçersiz sayılır.

GARANTİ BELGESİ

ÜRETİCİ / İTHALATÇI FİRMANIN :

Ünvanı : UĞUR SOĞUTMA MAKİNALARI SANAYİ VE TİCARET A.Ş.
Adresi : Mahmutbey Mahallesi 2534 Sokak No:9A Bağcılar - İSTANBUL
Telefonu : (0 212) 624 32 28
E-Posta : ugur@ugur.com.tr



Yetkilinin İmzası:
Firmanın Kaşesi:

MALIN

CİNSİ :
Markası:
Modeli:
Garanti Süresi:
Azami Tamir Süresi:

Soğutma Cihazı
UĞUR

3 (ÜÇ) YIL
20 İŞ GÜNÜ

Bandrol ve Seri no:

SATICI FİRMANIN

Ünvanı:
Adresi:
Telefonu:
E-Posta:
Fatura Tarihi ve Sayısı:
Teslim Tarihi ve Yeri:

.....
.....
.....
.....
.....
.....

Yetkilinin İmzası:
Firmanın Kaşesi:



Uğur Soğutma Makinaları Sanayi ve Ticaret A.Ş.

Genel Müdürlük

Yeni Sanayi Mahallesi
Batı Denizli Bulvarı No: 95
Nazilli/AYDIN TÜRKİYE
T: 0.256 316 10 00

ugur@ugur.com.tr

Marmara Bölge Müdürlüğü

Mahmutbey Mahallesi 2534 Sokak No: 9/A
Bağcılar/İSTANBUL TÜRKİYE
T: 0.212 624 32 28

istanbul@ugur.com.tr

444 84 87

www.ugur.com.tr